

MGL/MGI 30/40

NOTICE D'UTILISATION

Vous venez de faire l'acquisition d'un désinsectiseur MGL/MGI 30 et nous espérons qu'il vous donnera entière satisfaction.

EMPLACEMENT

Il convient de fixer votre désinsectiseur au moins à 2 mètres du sol, de préférence dans l'endroit le plus sombre de la surface à protéger, loin des fenêtres et de l'éclairage, donc en évitant la lumière naturelle et l'exposition au soleil. Dans de grands espaces ouverts, l'appareil doit être installé en position centrale.

En cas de doutes sur le positionnement, prenez contact avec votre vendeur.

ALIMENTATION

Les désinsectiseurs fonctionnent en 230V – 50 Hz et doivent impérativement être raccordés à une prise électrique reliée à la terre.

Avant la mise en service, assurez-vous que votre équipement est compatible avec l'alimentation de vos locaux.

MAINTENANCE

Avant toute forme d'intervention, assurez-vous que l'appareil n'est pas connecté au réseau.

Pour maintenir l'efficacité de l'appareil, remplacer les tubes UV tous les 12 mois, la plaque de glue doit être remplacée tous les deux mois.

Si vous avez des doutes au sujet de ces instructions, contactez votre fournisseur.

INSTALLATION

1. Ouvrir l'appareil pour accéder au support mural
2. Fixer le fond par 4 vis (fournies en option)
3. Insérer la plaque de glue par le côté (après avoir retiré le film de protection)
4. Fermez puis brancher l'appareil (230 V/50 Hz)



AVERTISSEMENT

MG doit uniquement être utilisé sur des surfaces dépoussiérées et sans mélange de vapeurs explosives.

Si vous avez des questions, contactez un électricien habilité pour conseil avant installation.

MG est conçu pour une utilisation en intérieur, mais n'est pas adapté pour une utilisation dans des granges, étables et autres lieux similaires.

IMPORTANT

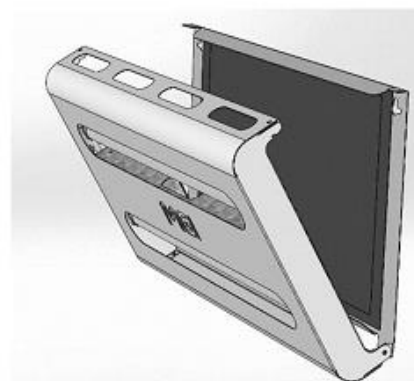
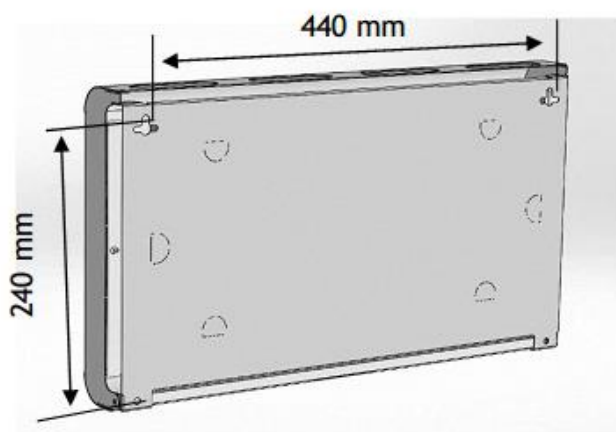
Cet appareil n'est pas prévu pour être utilisé par des personnes dont les capacités physiques, sensorielles ou mentales sont réduites (y compris les enfants), ou des personnes dénuées d'expérience ou de connaissance, sauf si elles ont pu bénéficier, par l'intermédiaire d'une personne responsable de leur sécurité, d'une surveillance ou d'instructions préalables concernant l'utilisation de l'appareil (A2 / EN 60335-1).

GARANTIE

Votre désinsectiseur est garanti 5 ans, (à l'exclusion des tubes actiniques).

En cas de panne de ce produit, prenez contact avec votre fournisseur qui le remplacera après s'être assuré qu'il a été utilisé dans les conditions normales.

Modèle	Alimentation	Néon UV	Couverture
MGL / MGI	230 – 50 Hz	2 x 15W 2 x 20W	80 m ²



Indice A
21.03.17

